

# Honeywell | Lyric T6R Smart Thermostat



## NL Installatiehandleiding

Geschikt voor 24-230V aan/uit en OpenTherm toestellen, zoals gas gestookte cv-ketels, combi-ketels en warmte pompen. Werkt ook also regelaar voor een zoneklep toepassing, maar niet voor elektrische verwarming (230V).

Geproduceerd in de UK, voor en namens de Environmental and Combustion Controls Division van Honeywell Technologies Sàrl, ACS-ECC EMEA, Z.A. La Pièce 16, 1180 Rolle, Switzerland als geautoriseerde vertegenwoordiger van Honeywell Inc.

Hulp nodig? Ga voor meer informatie en tips naar [getconnected.honeywell.com](http://getconnected.honeywell.com)

Honeywell BV  
Postbus 12683  
1100 AR Amsterdam Z.O.

Honeywell N.V.  
Hermes Plaza  
Hermeslaan 1H  
1831 Diegem

### Goedkeuringen:

Overeenkomstig met veiligheidseisen van de volgende richtlijnen:

**EMC: 2014/30/EU, LVD: 2014/35/EU en R&TTE: 1995/5/EC.**

Hierbij verklaart Honeywell dat deze thermostat in overeenstemming is met de essentiële eisen en de andere relevante bepalingen van richtlijn 2014/53/EU.

**ErP: Klasse V (+3%), (EU) 811/2013 Ontvanger Categorie: 2**



**Dient geïnstalleerd te worden door een getrainde en ervaren technicus!**

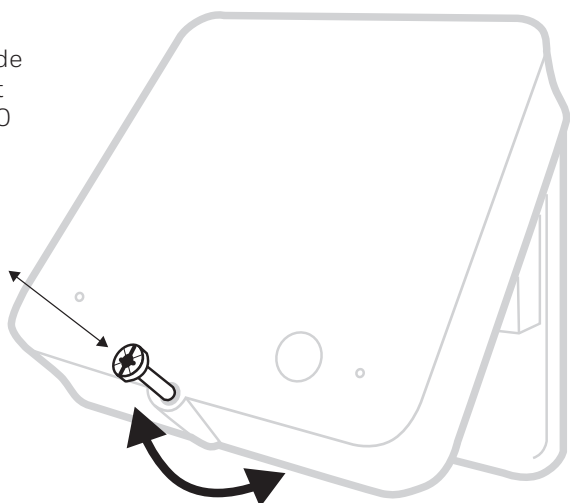
Lees en volg deze instructies voor de installatie. Onjuist installeren kan beschadiging van het product geven of tot onveilige situaties leiden.

## 2 Voorbereiden ketelmodule voor installatie

### Voor installatie

Vind een geschikte plaats in de buurt van het cv-toestel. Laat een afstand van tenminste 30 cm tot metalen voorwerpen, inclusief schakelkast en ketelbehuizing.

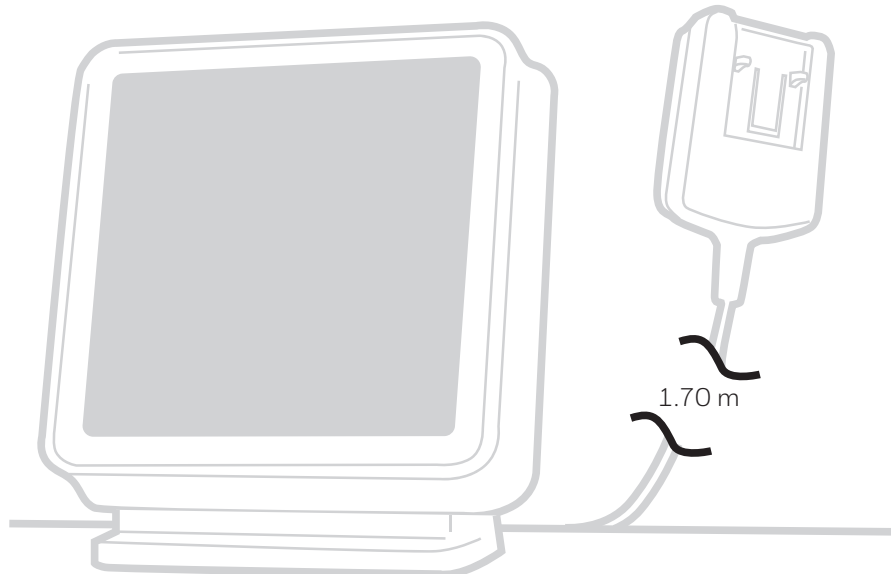
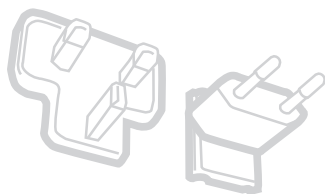
Draai de schroef los. Kantel de module omhoog en verwijder deze.



### Benodigheden tijdens installatie:

- 2-draadskabel van ketelmodule naar cv-toestel (R4H910RF).
- De ketelmodule dient 230V gevoed te worden.

## 4 Installeren Lyric T6R thermostat



Kies de juiste stekker.

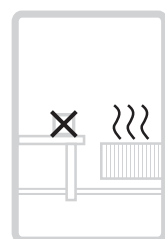
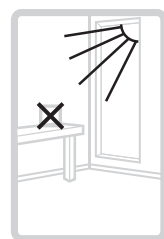
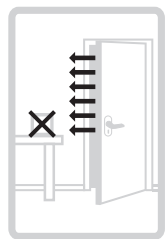
Plaats de thermostat op een vlakke, horizontale ondergrond en steek de stekker in het stopcontact.

# 1

## Schakel de netspanning uit en indien nodig verwijder de 'oude' thermostat

Om uw veiligheid te garanderen, zorg er altijd voor dat de netspanning is uitgeschakeld voordat u toegang krijgt tot de bedrading.

Indien de 'oude' thermostat verwijderd wordt houd er rekening mee dat de bedrading niet wordt hergebruikt.



De thermostat dient niet te worden geplaatst in de tocht, in direct zonlicht, nabij of boven warmtebronnen en dient ten minste 1.2 m van de vloer te worden geplaatst.



WEEE-richtlijn 2012/19/EC Richtlijn voor elektronisch en elektrisch afvalmateriaal

Voer verpakkingsmateriaal en het product aan het eind van de productlevensduur af naar een bevoegd recyclingbedrijf.

# 3

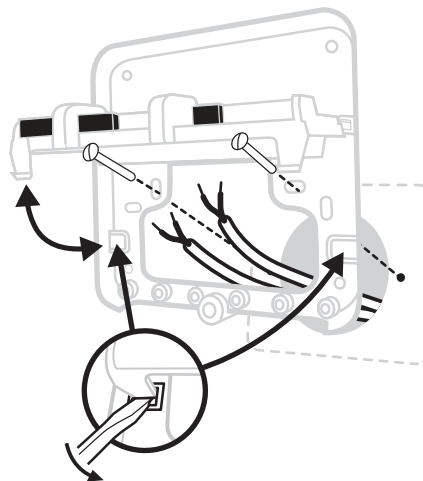
## Bedraden van ketelmodule



Zie Bedradingschema's aan achterzijde voor juiste aansluitingen.

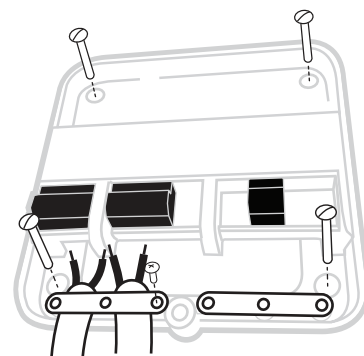
### A) Bedrading inbouwdoos of via achterzijde

Open de klep van het aansluitblok zodat u toegang krijgt tot de kabels en schroefgaten.



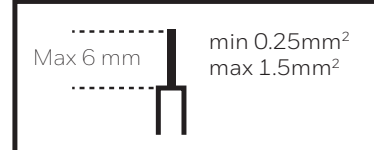
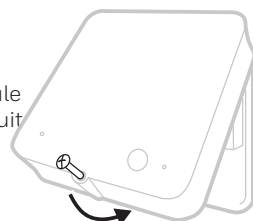
### B) Bedrading bij opbouw

Bevestig de bedrading op de muur met kabelklemmen.



### C) Sluit de module

Plaats de scharnieren bovenaan de module in de wandplaat, sluit de module en schroef deze dicht met de schroef.



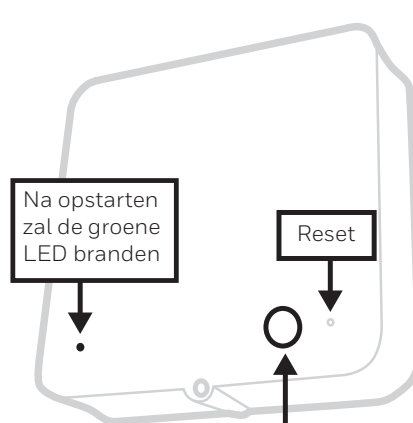
# 4

## Installeren Lyric T6R thermostat

# 5

## Afronden installatie

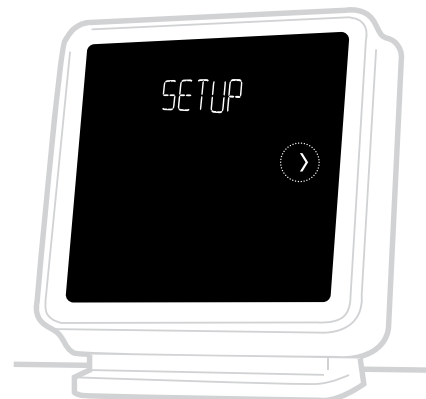
Schakel de netspanning van het cv-toestel en Ketelmodule in.



Na opstarten zal de groene LED branden

Reset

Druk op de knop en controleer of het cv-toestel gaat branden. De knop zal groene oplichten.



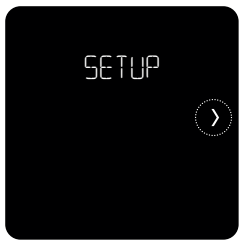
Na opstarten zal de thermostat SETUP weergeven.



Om opnieuw toe te wijzen, reset de ketelmodule en druk voor 3 seconden op de knop. De LED zal geel knipperen om aan te geven dat toewijzen actief is. Raak op de thermostat voor 5 seconden aan om in het geavanceerde menu te komen. Navigeer naar Toewijzen, wis de huidige toewijzing en wijs dan opnieuw toe.

# 6

## Instellen en configureren



1) Druk op om het instellen te starten.



2) Gewenste taal kiezen.



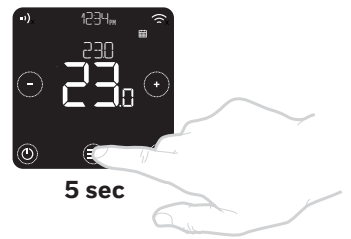
3) Stel de klokweergave, de tijd en datum in.



4) Druk op om de configuratie af te ronden.

() om te configureren met de App wordt momenteel niet ondersteund)

Na de configuratie kunnen toepassingsinstellingen via het installateursmenu worden gewijzigd. Om het installateursmenu te activeren druk voor 5 seconden op .

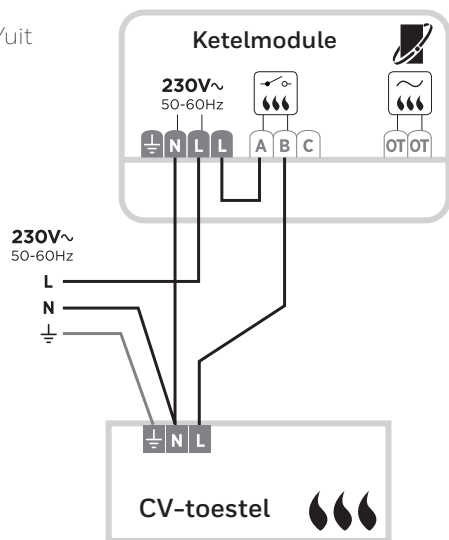


De volgende instellingen kunnen in het installateursmenu worden gewijzigd:

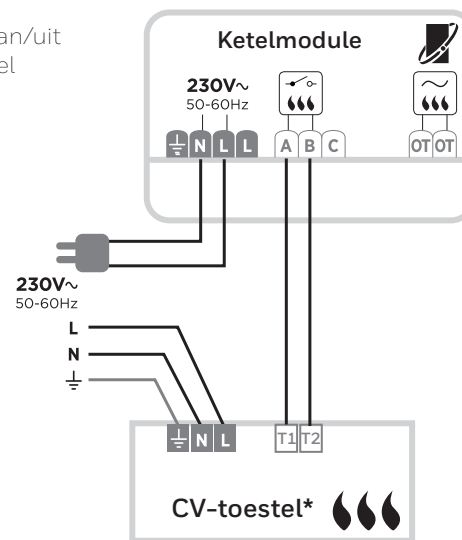
| Omschrijving           | Instelling                                     | Instelmogelijkheden   |
|------------------------|--|---|
| TAAL                   | English  | 0 = English, 1 = Français, 2 = Español, 3 = Deutsch, 4 = Nederlands, 5 = Italiano |
| OpenTherm              | -  | OpenTherm ketel informatie indien beschikbaar                                     |
| Schakelingen p/u       | 6  | 3, 6, 9 of 12   |
| Min aan/uit            | 1 minuut                                       | 1, 2, 3, 4 of 5 minuten   |
| Verwarm min/max        | Min = 5.0°C<br>Max = 35.0 °C                   | Min: 5°C to 21°C, Max: 21°C to 35°C   |
| Programma opties       | 7-daags  | 1 = Daily schedule, 2 = 5+2 days schedule   |
| Optimalisatie          | Opt.start UIT<br>Opt.stop UIT                  | Opt start: 0 = uit, 1 = aan, 2 = vertraagde start<br>Opt stop: 0 = off, 1 = on    |
| Klok                   | Formaat: 24h<br>Tijd: --:--<br>Datum: 01/09/16 | Klok formaat: 1 = 12h, 2 = 24h<br>Instellen tijd en datum                         |
| Laag-uit regeling      | AAN  | 0 = uit 1 = aan   |
| Temperatuur calibratie | 0.0°C  | -1.5 °C to 1.5°C  |
| Toewijzen              | -  | wijs toe, communicatie teste en toewijs. wissen.                                  |
| Adv Reset              | -  | Fabrieksreset, programma reset, Wi-Fi en Homekit reset                            |
| Failsafe               | UIT  | 0 = uit, 1 = aan  |

## Bedradingschema's

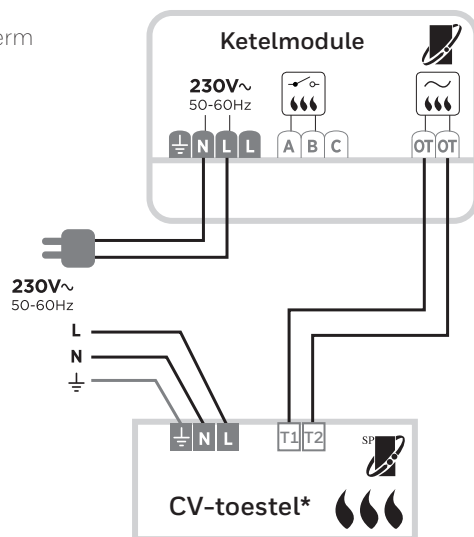
A) 230V aan/uit CV-toestel



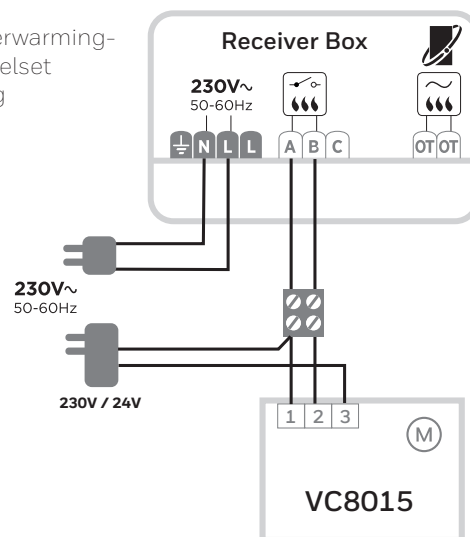
B) 24V aan/uit CV-toestel



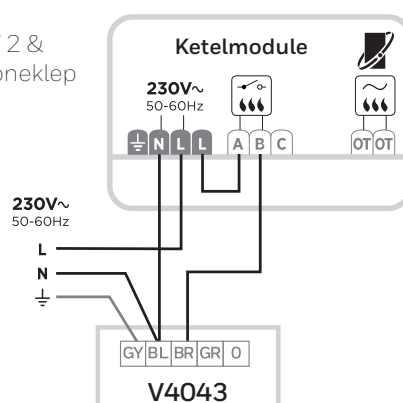
C) OpenTherm CV-toestel



D) Stadsverwarming- of zoneregelsel aansluiting



E) 230V 2 & 3-wegzoneklep



\* Voor de juiste klemnummers zie aansluitschema toestel