

Datablad

X-tra Collection™

RAX-K-designthermostaat

voor alle afsluiters met een M30 x 1.5-aansluiting

Toepassing



Wit, RAL 9016



Chroom

De RAX-K is een stijlvolle thermostaat die speciaal is ontworpen voor moderne designradiatoren met een M30 x 1.5-aansluiting. De thermostaat heeft een compact en elegant ontwerp. Hij is te gebruiken in combinatie met afsluiters met een M30 x 1.5-aansluiting, voor een perfecte afstemming qua ontwerp en kleur (bijv.

Heimeier, Oventrop, Honeywell, Schlösser en Siemens).

De RAX-K is leverbaar in chroom of wit (RAL 9016). De thermostaat wordt aan de afsluiter bevestigd met behulp van een wartelmoer.

Bestellen

Type	Codenummer
	Wit, RAL 9016
	Chroom

Temperatuurinstelling

De gewenste kamertemperatuur is in te stellen door aan de knop van de thermostaat te draaien. De kamertemperaturen die bij de thermostaatinstellingen horen, staan aangegeven op de temperatuurschaal hieronder. De vermelde temperaturen gelden enkel als richtlijn, aangezien de feitelijke kamertemperatuur vaak wordt beïnvloed door lokale omstandigheden.

De temperatuurschalen zijn gespecificeerd conform de Europese normen voor $X_p = 0^\circ\text{C}$ en $X_p = 2^\circ\text{C}$.

$X_p = 0^\circ\text{C}$ specificeert de kamertemperatuur waarbij de afsluiter begint met sluiten, terwijl $X_p = 2^\circ\text{C}$ de kamertemperatuur specificeert bij een proportionele band van 2°C .

	$X_p = 0^\circ\text{C}$	<p>* = vorstbeveiliging</p> <table border="1"> <tr> <td>10</td> <td>14</td> <td>18</td> <td>22</td> <td>26</td> <td>30 °C</td> </tr> <tr> <td>0</td> <td>*</td> <td>I</td> <td>II</td> <td>III</td> <td>>I</td> </tr> <tr> <td>8</td> <td>12</td> <td>16</td> <td>20</td> <td>24</td> <td>28 °C</td> </tr> </table>	10	14	18	22	26	30 °C	0	*	I	II	III	>I	8	12	16	20	24	28 °C
10	14		18	22	26	30 °C														
0	*	I	II	III	>I															
8	12	16	20	24	28 °C															
	$X_p = 2^\circ\text{C}$																			

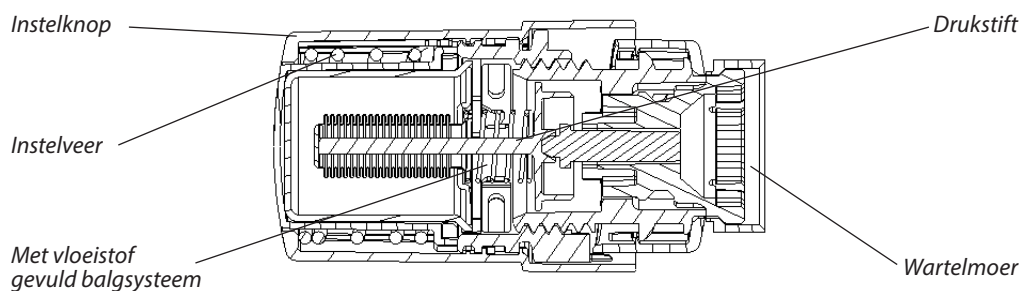
In positie 0 is de afsluiter volledig gesloten (d.w.z. geen vorstbeveiliging).

Installatie

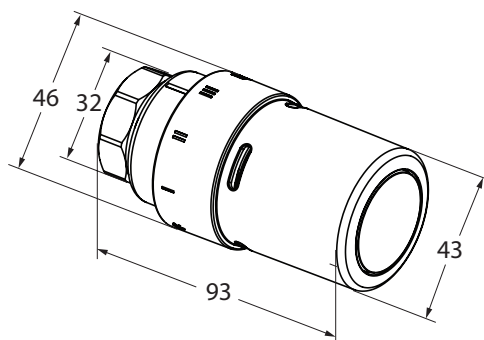


Bevestig de thermostaat op de radiatorafsluiter met behulp van een M32-steeksleutel.

Ontwerp



Afmetingen



Danfoss B.V.

Heating Solutions
 Postbus 218
 3100 AE Schiedam
 Tel.: 010 249 2110
 Fax: 010 249 2111
www.klimaatregeling.danfoss.nl

Danfoss kan niet verantwoordelijk worden gesteld voor mogelijke fouten in catalogi, handboeken en andere documentatie. Danfoss behoudt zich het recht voor zonder voorafgaande kennisgeving haar producten te wijzigen. Dit geldt eveneens voor reeds bestelde producten, mits zulke wijzigingen aangebracht kunnen worden zonder dat veranderingen in reeds overeengekomen specificaties noodzakelijk zijn. Alle in deze publicatie genoemde handelsmerken zijn eigendom van de respectievelijke bedrijven. Danfoss en het Danfoss logo zijn handelsmerken van Danfoss A/S. Alle rechten voorbehouden.